

**stûv**<sub>22</sub>

---

La integración del fuego  
en la arquitectura

22

**Stûv Stories +Stûv 22**

Una tecnología  
de una creatividad  
desbordante

**[stuv.com](https://stuv.com)**

## Stûv Stories

¡Bienvenido al universo de Stûv! Nuestros productos son fuentes de mejora y renovación de sus interiores. La historia que cuentan es sencilla y cálida, sobria y eficaz. Una historia en la que la estética se hace funcional y en la que los objetos se funden con la arquitectura. En Stûv, calidad y pureza son las palabras clave. Mejorar es simplificar. Es humanizar el diseño. Innovar constantemente, hasta encontrar la armonía perfecta entre placer y respeto por el entorno. Stûv! The essential fire.

Stûv Stories +Stûv 22

Líneas estilizadas,  
lo más cerca posible  
de las llamas





Modelo presentado: Stûv 22-110 | con estructura para revestir y acabado personalizado en paneles de madera

El Stûv 22 encontrará de forma natural su lugar en su arquitectura interior. Disfrute de la máxima vista del fuego de manera óptima... gracias a un marco prácticamente invisible. Infinitas posibilidades de personalización: escayola, piedra, madera... ¡Gracias a una técnica patentada que permite aplicar el material de acabado a escasa distancia del fuego! Un aparato único a la vanguardia de la eficacia. Le invitamos a descubrir la historia del Stûv 22.



Stûv Stories +Stûv 22

# La familia Stûv 22, combinación de estética y técnica







la forma  
sigue  
a la función



# La autenticidad del fuego abierto, la eficacia del fuego cerrado

Nada perturba el espectáculo de las llamas

Fuego abierto

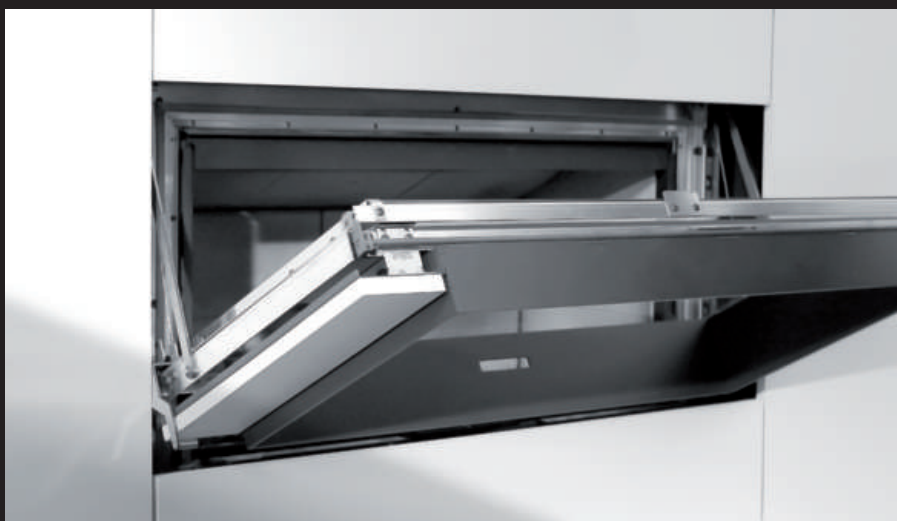
## Stûv Stories +Stûv 22

Abierto o cerrado, no hay ningún detalle discordante que perturbe la visión del fuego. El cristal escamoteable se abre sencillamente para desaparecer por completo. Placer máximo e integración óptima del Stûv 22 en su interior.

Fuego cerrado

## Tecnología patentada Stûv

La tecnología patentada Stûv permite hacer desaparecer visualmente el marco de la puerta, recubriéndolo del material decorativo que prefiera. Para fines de mantenimiento, el marco bascula, permitiendo de este modo el acceso a la superficie interior del cristal y a los componentes técnicos del hogar.



Esta tecnología permite la incorporación de un marco de estanqueidad total, que proporciona una combustión extremadamente limpia, con un ajuste sobre un amplísimo rango de potencia (5 a 18 kw para las Stûv 22-110).

## Stûv Stories +Stûv 22 I

- + Disponible en anchuras de 90 cm y 110 cm
- + Estanqueidad total
- + Rango de potencia muy amplio
- + Posibilidad de conexión con el aire exterior
- + Personalización posible con el material de acabado muy cerca de la apertura





# La integración del fuego en la arquitectura

## Stûv Stories +Stûv 22 – Revestimientos metálicos

- + Disponible en anchuras de 90 cm y 110 cm
- + Entrada y salida de aire de convección integradas
- + Posibilidad de dimensiones a medida
- + Disponible en diferentes colores: Gris cemento, gris oscuro, óxido o acabado personalizado



Los frontales ofrecen una solución estética global que integra diferentes funcionalidades:

- + Gestión del aire de convección para evitar rejillas antiestéticas
- + Acabado y acoplamiento de alta precisión.

# El fuego en estado puro



**Stûv Stories +Stûv 22 – Revestimientos metálicos**

# Líneas puras hasta en los menores detalles



- + Disponible en anchuras de 90 cm y 110 cm
- + Entrada y salida de aire de convección integradas
- + Disponible en diferentes colores: blanco, gris cemento, gris oscuro y óxido





Modelo presentado: Stuv 22-110 D con revestimiento metálico DS Concrete Grey



Modelo presentado: Stûv 22-90 C con marco S4 y acabado personalizado en piedra

Stûv Stories +Stûv 22 – Marcos

Piedra, madera, acero...  
¡Reinvente el fuego!



Stûv Stories +Stûv 22 – Marcos

# Sobriedad enriquecida



Modelo presentado: Stûv 22-90 + marco L4 + acabado personalizado en roble

Infinitas posibilidades de personalización gracias a una técnica patentada que permite aplicar el material de acabado a escasa distancia del fuego.

- + Anchura estándar del marco 200 cm
- + Posibilidad de dimensiones a medida
- + Disponible en diferentes colores: Gris oscuro, óxido o acabado personalizado



Modelo presentado: Stûv 22-90 + marco L4 con acabado en acero Stûv Gris oscuro

## Stûv Stories +Stûv 22 – Marcos

Facilitando el acabado, los marcos permiten una instalación empotrada en la albañilería a un nivel más profundo que la pared, protegiéndola de este modo de radiaciones y suciedad.

- + Disponible en anchuras de 90 cm y 110 cm
- + Modelos S1 (tableta), S4 (4 lados) y H  
(marco de acero hasta el suelo o para bandeja de piedra)



Equilibrio entre pureza  
de líneas y sensación  
de calor



Modelo presentado: Ilustrado: Stüv 22 con marco H + piedra

## Stûv Stories +Stûv 22 – combustión



### Cristal cerrado

- 1 Aire de combustión. El aire necesario para la combustión se extrae del exterior del envolvente del edificio. (Bajo el hogar o en la parte trasera del aparato).
- 2 Combustión. La admisión de aire, la cámara de combustión y la evacuación de humos forman un sistema estanco, que no perturba el aislamiento ni la ventilación del edificio.
- 3 El aire de barrido absorbe los humos de combustión del cristal. De este modo, disfrutará en todo momento del espectáculo de las llamas.
- 4 Los humos se desvían a través de un intercambiador de calor y después se evacúan a través del conducto de la chimenea.

### Fuego abierto

- 5 En modo de fuego abierto, el aire que se extrae del exterior de la habitación se conduce a la entrada de la apertura del hogar (sobrealimentación por bypass). El fuego abierto no consume por tanto el aire caliente de la habitación y no desequilibra la ventilación interior.
- 6 En modo de fuego abierto, la válvula se abre y deja pasar el humo sin deflector hacia el conducto de la chimenea. Se reduce el tiro necesario y el riesgo de inversión de los humos en la habitación.





## Stûv Stories +Stûv 22 – convección



### Utilización con el cristal cerrado

- 7 El aire sale de la sala de estar para recalentarse.
- 8 El aire circula en la cámara de convección y capta el calor del humo.
- 9 El aire recalentado sale de forma natural del aparato y se propaga por la habitación.

Se puede añadir un ventilador para acelerar este flujo y aumentar la distribución de calor.

## Stûv Stories +Stûv mobilobox y carrito porta-troncos

- + Mobilobox: todo queda al alcance de la mano (cerillas, productos de mantenimiento, kit de barbacoa, leña menuda...)
- + Práctico carrito porta-troncos, de líneas sobrias y depuradas: un accesorio indispensable para todos los Stûv.



## Stûv Stories +Stûv barbacoa

¿Le gustaría sentirse todo el año como en verano? ¡Ya es posible! Con la barbacoa Stûv, la cocción de los alimentos es más sana, gracias a su disposición ante las llamas en lugar de sobre las brasas. Brochetas, salchichas o pescados se cocinan así por radiación y no corren peligro de quedar carbonizados por las gotas de grasa que se queman al contacto con el carbón ardiente. La instalación de la parrilla en la estufa es un juego de niños y, para que el placer sea completo, ¡el tiro de la chimenea aspira todos los olores!

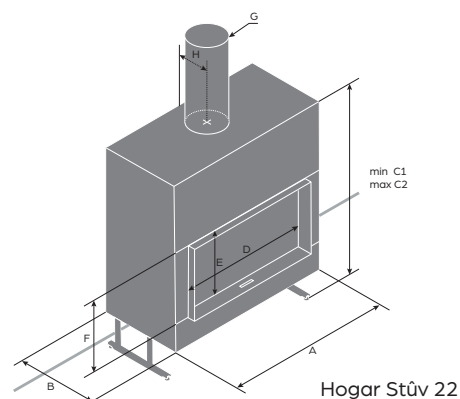


# Stûv 22

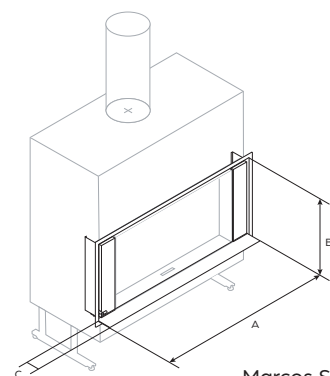
## Especificaciones técnicas



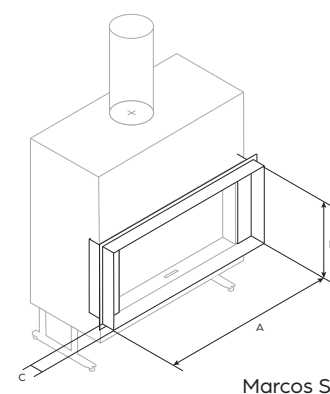
| Características técnicas                    | Stûv 22-90 | Stûv 22-110 |
|---|------------|-------------|
| peso del aparato   kg                       | 250        | 250         |
| potencia calorífica nominal   kW            | 15         | 16,5        |
| banda de potencia   kW                      | 5-16       | 5-18        |
| rendimiento   %                             | 80         | 80          |
| emisión de CO   %                           | 0,08       | 0,09        |
| emisión de partículas*   mg/Nm <sup>3</sup> | 12         | 26          |
| consumo de leña**   kg/h                    | 1,6-5      | 1,6-5,6     |
| longitud de los troncos   V/H - cm          | -/50       | -/80        |
| entrada de aire exterior   ø mm             | 200        | 200         |
| patente                                     | EP1445541  | EP1445541   |



| Características                | Stûv 22-90 | Stûv 22-110 |
|--------------------------------|------------|-------------|
| + posibilidad de fuego abierto | s          | s           |
| + conexión aire exterior       | s          | s           |
| + ventilación eléctrica        | o          | o           |
| + interior claro               | o          | o           |
| + interior oscuro              | o          | o           |
| + kit barbacoa                 | o          | o           |



| Dimensiones                        | Stûv 22-90 | Stûv 22-110 |
|------------------------------------|------------|-------------|
| + (A) anchura   mm                 | 910        | 1110        |
| + (B) profundidad   mm             | 505        | 505         |
| + (C1) altura mín.   mm            | 1330       | 1130        |
| + (C2) altura máx.   mm            | 1710       | 1510        |
| + (D) anchura del cristal   mm     | 670        | 870         |
| + (E) altura del cristal   mm      | 500        | 400         |
| + (F) anchura de apertura   mm     | 570        | 470         |
| + (G) diámetro del conducto   ø mm | 200        | 200         |
| + (H) posición del conducto   mm   | 213        | 213         |



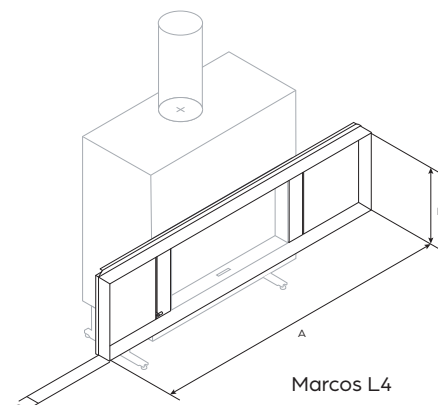
\* método de medición según DIN +

\*\* a 12 % de humedad

V/H posición vertical / posición horizontal

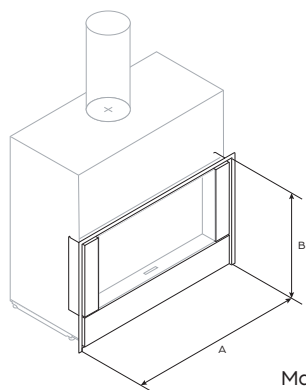
s estándar

o opcional

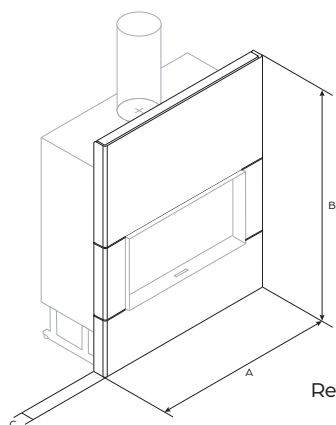


## Stûv 22

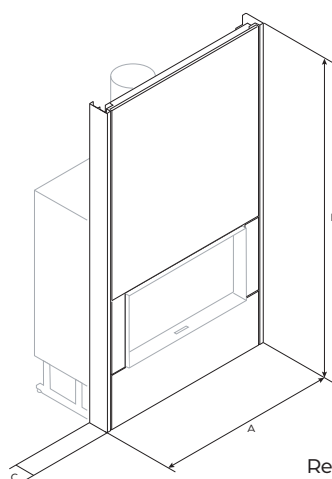
### Aderezo



Marcos H



Revestimientos DS



Revestimientos DH

| Aderezo   |   | Stûv 22-90 | Stûv 22-110 |
|-----------|---|------------|-------------|
| <b>S1</b> | A | 935        | 1135        |
|           | B | 605        | 505         |
|           | C | 80         | 80          |
| <b>S4</b> | A | 935        | 1135        |
|           | B | 605        | 505         |
|           | C | 80         | 80          |
| <b>H</b>  | A | 935        | 1135        |
|           | B | 805        | 730         |
| <b>L4</b> | A | 1970       | 1970        |
|           | B | 605        | 505         |
|           | C | 80         | 80          |
| <b>DS</b> | A | 995        | 1195        |
|           | B | 1730       | 1530        |
|           | C | 115        | 115         |
| <b>DH</b> | A | 970        | 1170        |
|           | B | 2100       | 2100        |
|           | C | 132        | 132         |

## Búsqueda constante de perfeccionamiento...

Stûv invierte fuertemente en la investigación y el desarrollo, tanto en su propio laboratorio como a través de colaboraciones con expertos del campo de la combustión. Cada detalle es importante para optimizar el funcionamiento de un hogar. Los dispositivos Stûv cumplen con las normas más estrictas de respeto al medio ambiente. Apostamos por la ergonomía y la simplicidad en todas las etapas (instalación, uso, mantenimiento) para que cada usuario pueda hacer funcionar su dispositivo de manera óptima. Por eso ofrecemos instrucciones detalladas de instalación, seleccionamos nuestra red de venta y organizamos programas de capacitación para nuestros distribuidores e instaladores.

### La garantía Stûv

- + Los hogares Stûv son conocidos por su diseño y rendimiento. También són hogares sólidos, fiables y duraderos.
- + Los hogares y sus componentes están fabricados en Europa, con sumo cuidado. Un hogar Stûv bien cuidado es de por vida.
- + Por lo tanto, Stûv ofrece a los usuarios de sus productos una garantía extendida. Garantía de tres años, además de la garantía legal.
- + En total, 5 años en el cuerpo del hogar, 3 años en los componentes eléctricos y 3 años en otros componentes.

### ¿Qué debo hacer para obtener esta garantía extendida?

Complete el formulario de garantía que encontrará al final del manual y devuelva el documento en papel a Stûv o, simplemente, rellene el formulario en línea en [stuv.com](http://stuv.com).



Todos los hogares Stûv están previstos para quemar imperativamente leña con una tasa de humedad inferior al 20 %.

Todos los hogares Stûv se han probado siguiendo las normas EN 13240 CE & EN 13229 CE

Conforme a las normas:

BimSchV1 & 2 (DE), Opair(CH), DINplus (N-EU), BE Phase 1, 2 & 3, EcoDesign (EU), Flamme Verte 7\* (FR)

## Colofón

concepto Brigitte Boits

fotos François Chevalier

decoración Edith Vervest

responsable de comunicación Serge Alhadeff

editor responsable Gérard Pitance

Documentos y fotos no contractuales. Stûv se reserva el derecho a realizar modificaciones sin previo aviso. Este folleto ha sido elaborado con el máximo cuidado ; no obstante declinamos cualquier responsabilidad ante posibles errores.



## Stûv Stories

# + Descubra todos los productos de la gama Stûv

+ leña

**Stûv 16 | Stûv 21 | Stûv 22 |**

**Stûv 30 | Stûv 30-compact |**

**Stûv microMega**

+ gas

**Stûv tulp**

+ pellets

**Stûv P-10**

Los hogares Stûv están distribuidos por :

---

Importador para España :

Dovre Ibérica sa - Pl. Riera d'Esclanya

Ctra. Palafrugell a Regencòs - 17255 Begur ( Girona )

T +34 972 30 59 04

stuv@dovreiberica.com - www.dovreiberica.com

Los hogares Stûv están concebidos

y fabricados por : **Stûv nv**

rue Jules Borbouse 4

B - 5170 Bois - de - Villers

Bélgica

info@stuv.com

**stuv.com**

Búscanos en



**stûv**

The essential fire