

**stûv**<sub>30</sub>

---

Curvas sutiles, usos sublimes

30

**Stûv Stories +Stûv 30**

Calor, innovación  
y estética como  
fuentes de  
inspiración

**[stuv.com](https://stuv.com)**

## Stûv Stories

¡Bienvenido al universo de Stûv! Nuestros productos son fuentes de mejora y renovación de sus interiores. La historia que cuentan es sencilla y cálida, sobria y eficaz. Una historia en la que la estética se hace funcional y en la que los objetos se funden con la arquitectura. En Stûv, calidad y pureza son las palabras clave. Mejorar es simplificar. Es humanizar el diseño. Innovar constantemente, hasta encontrar la armonía perfecta entre placer y respeto por el entorno. Stûv, un estado de ánimo.

Stûv Stories +Stûv 30

Revolucionaria...  
por sus tres modos  
de utilización





Modelo presentado: Stùv 30 con placa de suelo



Dotada de una polivalencia excepcional, la Stuv 30 responde a todos sus deseos. Hogar encastrable, estufa de leña, chimenea lista para colocar: siempre hay una Stuv 30 que corresponde perfectamente a lo que usted busca. Se le ofrecen tres modos de utilización, que casan armoniosamente la forma y la función, la estética y la arquitectura de su interior. Principalmente, usted disfrutará de una vista magnífica del fuego y de un altísimo rendimiento, gracias a un vanguardista sistema de combustión.



**Stûv Stories +Stûv 30**

Una polivalencia  
excepcional de  
la familia Stûv 30



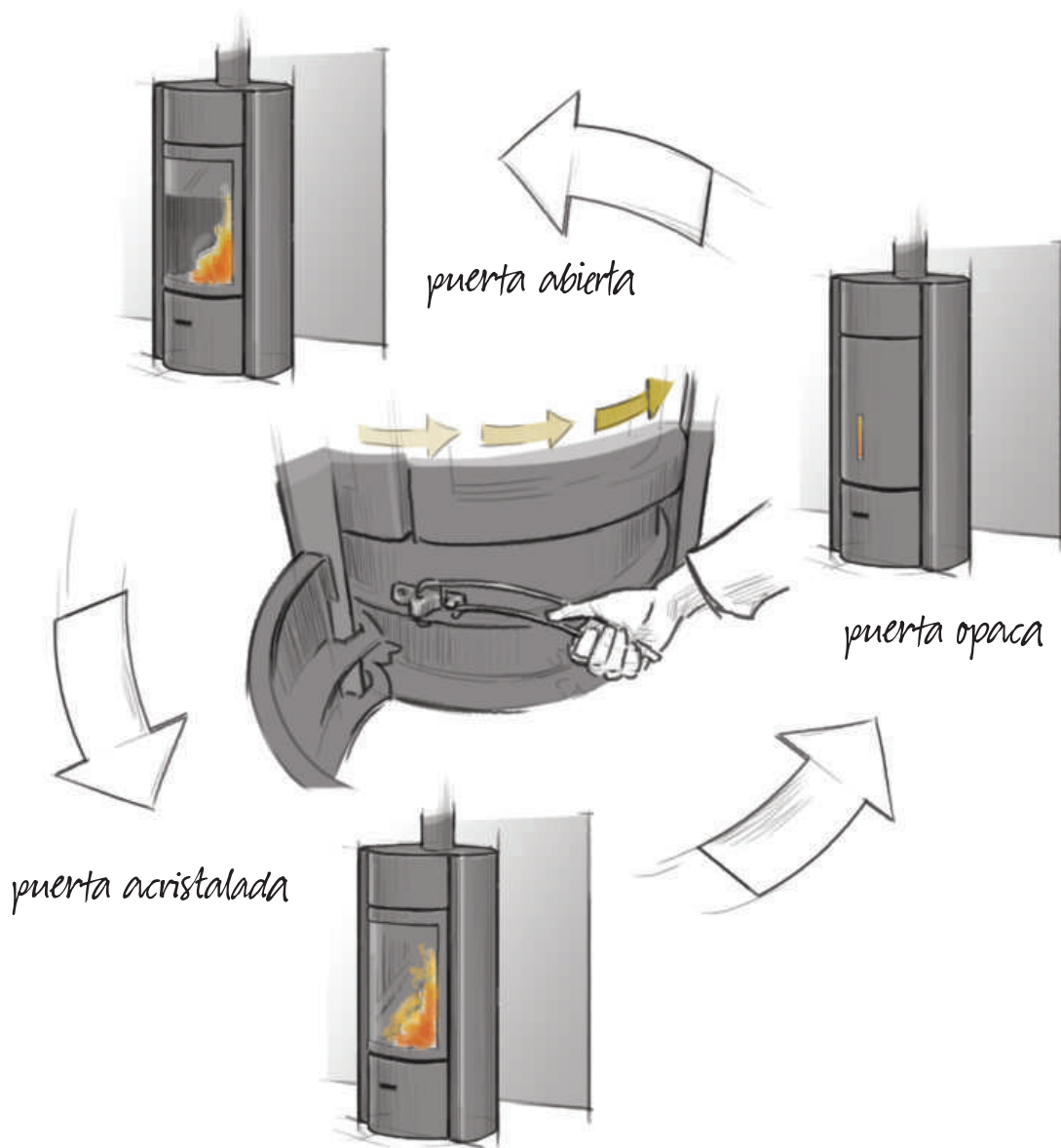


la belleza  
de un diseño  
funcional

 Stûv Stories

### Tres puertas, tres ambientes

Cambiar de modo no lleva más que unos segundos: es suficiente con hacer pivotar el tambor de su Stûv 30 hasta que la puerta elegida se encuentre delante la abertura de la estufa. La puerta acristalada ofrece una vista magnífica de las llamas, garantizando la seguridad, la ecología y el ahorro, gracias a un rendimiento excelente. La puerta opaca ralentiza el fuego y optimiza el rendimiento. El modo de fuego abierto le permite disfrutar plenamente del chisporroteo de las llamas, el olor de la madera ¡e incluso de una barbacoa!



## Stûv Stories +Stûv 30. El lujo de elegir

- + Puerta acristalada: admirar el espectáculo de las llamas con total seguridad
- + Puerta opaca: optimizar el rendimiento
- + Puerta abierta: disfrutar de toda la autenticidad del fuego



puerta acristalada



puerta opaca

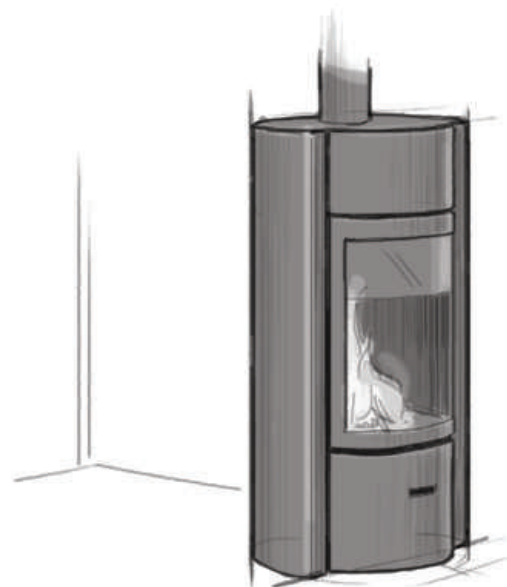
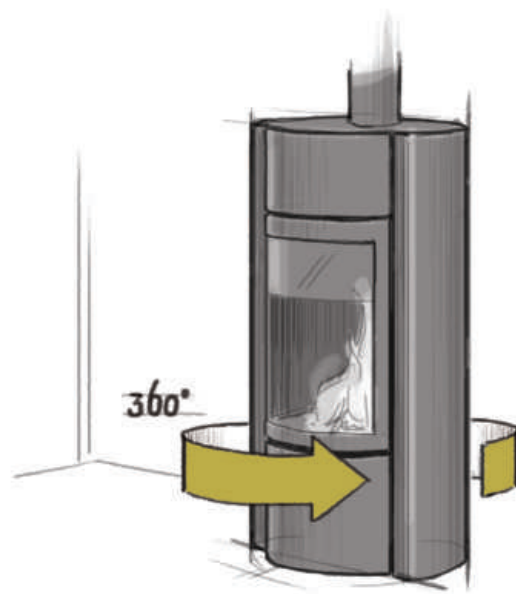


puerta abierta

### Disfrute al 360 %

A fin de disfrutar al máximo del calor envolvente y de una magnífica vista de las llamas, el Stûv 30 puede instalarse sobre una base pivotante invisible. Puede además orientar el hogar hacia el salón y luego hacia el comedor, por ejemplo.

+ Opción práctica de las Stûv 30 y 30-H: una base pivotante para orientar el hogar





Stûv Stories +Stûv 30

Beneficiése de una  
competencia  
profesional de calidad

## Stûv Stories +Stûv 30

- + Tres modos de utilización
  - + Posibilidad de conexión con el aire exterior
  - + Base giratoria opcional
  - + Placa de suelo opcional
- 

Más calor,  
más innovación,  
más posibilidades  
de utilización

## Intemporal y revolucionaria a la vez

La Stûv 30 fue la primera estufa en ofrecer tres modos de utilización. Aún hoy en día, sigue siendo revolucionaria con sus tres puertas que pivotan según sus deseos. El cristal permite admirar el cautivador espectáculo de las llamas. Sin cristal, el fuego abierto le permite disfrutar del crepitar de las llamas que expanden un agradable calor. Por último, con la puerta cerrada, se beneficia de un calor suave en toda la casa. Para cambiar de modo de utilización, nada complicado: un simple giro de la puerta de su elección frente a la abertura de la estufa es suficiente. ¡Ya no hay más que saborear el instante!




Stûv Stories +Stûv 30-H

¡Aproveche la  
acumulación de calor!

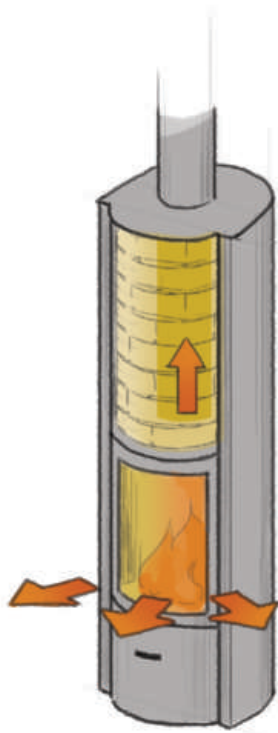




- 
- + Tres modos de utilización
  - + Posibilidad de conexión con el aire exterior
  - + Sistema de acumulación opcional
  - + Base giratoria opcional
  - + Placa de suelo opcional

## Stûv Stories +Stûv 30-H con acumulación

La Stûv 30-H puede estar equipada con un núcleo acumulador que almacena una parte del calor. La energía acumulada continuará disipándose varias horas después de la extinción del fuego para prolongar la sensación de calor y bienestar.



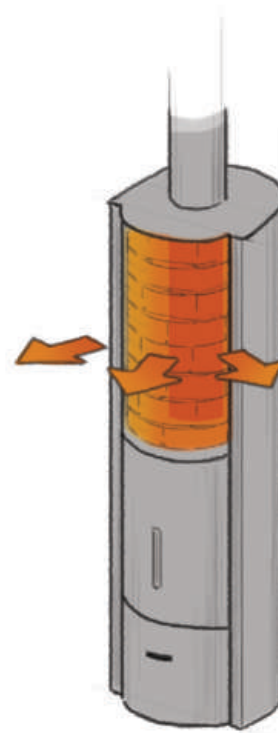
### Encendido

*La mayor parte del calor calienta la habitación y otra parte se almacena en el acumulador.*



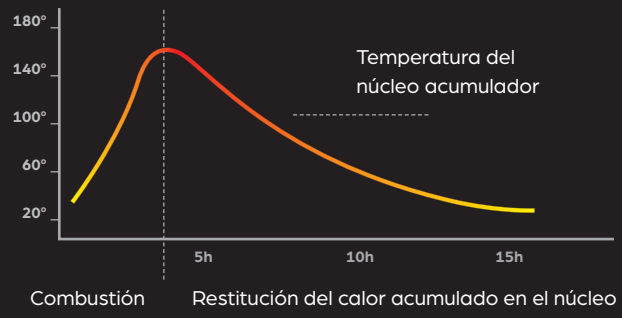
### Acumulación

*La puerta opaca evita la difusión del calor por el cristal y canaliza la energía hacia el acumulador.*



### Restitución del calor

*Después de la extinción del fuego, el calor acumulado se va restituyendo progresivamente.*



**Stûv Stories +Stûv 30-up**





- + Hogar suspendido
- + Tamaño ideal para habitaciones pequeñas o casas de bajo consumo energético
- + Posibilidad de conexión con el aire exterior
- + Y, claro... tres modos de utilización




## Stûv Stories +Stûv 30-in B

- + Tres modos de utilización
- + Posibilidad de conexión con el aire exterior
- + Posibilidad de canalización del aire
- + Ventilador opcional
- + Placa de suelo opcional

Sobriedad del encastrado, sutileza de las curvas: instalada a medida, el fuego y el calor se aliarán inseparablemente con su hogar.

Sutilmente integrada  
en el corazón  
de su casa



A dark, cylindrical object, possibly a lamp or a piece of furniture, is shown in a dark setting. A vertical wooden slat is visible on the right side. The text "Ambiente de calor y de diseño" is centered on the left side of the cylinder. At the bottom right, there is a small, dark rectangular detail with a circular element inside.

Ambiente de  
calor y de diseño



## Stûv Stories +Stûv 30-in R

- + Tres modos de utilización
- + Realce adaptable a la altura del techo
- + Posibilidad de conexión con el aire exterior
- + Posibilidad de canalización del aire
- + Ventilador opcional
- + Placa de suelo opcional



## Stûv Stories +Stûv 30-in revestimientos

- + Tres modos de utilización
- + Cuatro configuraciones
- + Amplia paleta de colores
- + Posibilidad de conexión con el aire exterior
- + Posibilidad de canalización del aire
- + Ventilador opcional
- + Placa de suelo opcional





*Configuraciones*

El carácter único  
del óxido

## Stûv Stories +Stûv 30-in revestimientos en esquina

- + Tres modos de utilización
- + Amplia paleta de colores
- + Posibilidad de conexión con el aire exterior
- + Ventilador opcional
- + Placa de suelo opcional



A cada casa su Stûv 30. ¡Existe incluso un modelo en ángulo!  
Otra demostración de la polivalencia de la familia de las Stûv 30.

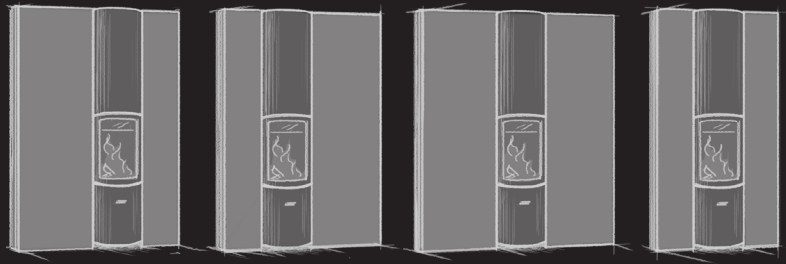


## Stûv Stories +Stûv 30-in chimenea sin obra

Rápida y fácil de instalar, la chimenea se adapta a sus gustos gracias a la amplísima gama de colores y dimensiones. Mudarse no es un problema: ¡su chimenea lista para colocar Stûv 30-in le sigue a su nuevo alojamiento!



- + Tres modos de utilización
- + Cuatro configuraciones
- + Amplia paleta de colores
- + Posibilidad de conexión con el aire exterior
- + Ventilador opcional
- + Placa de suelo opcional



*Configuraciones*



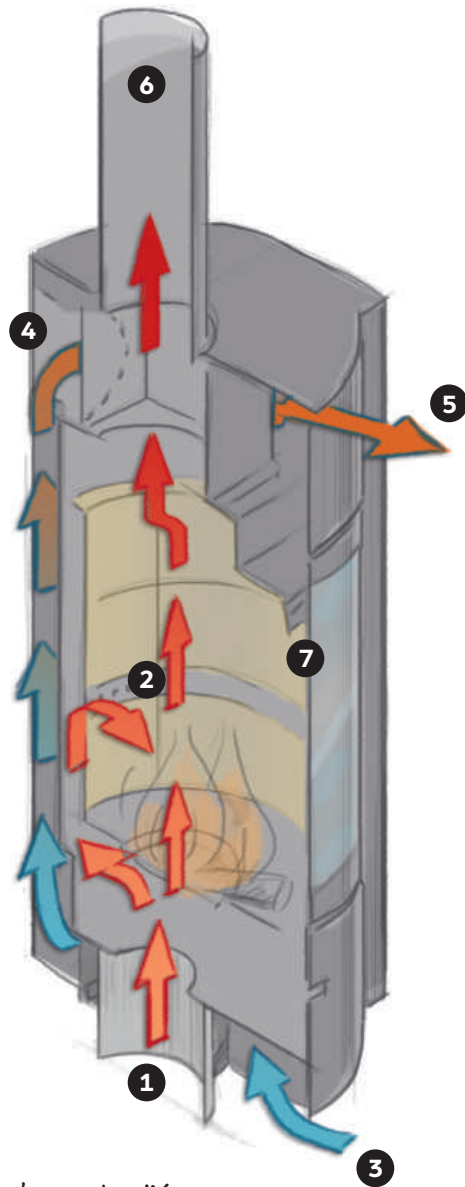
Stûv Stories **+Stûv 30**

Líneas puras  
hasta en los  
menores detalles



Detalle Stûv 30-up





*Técnica de combustión y circulación del aire Stuv 30*

- 1 Aire de combustión  
Ilustración con entrada de aire directa bajo el hogar. La entrada de aire exterior puede situarse igualmente en la parte trasera del aparato.
- 2 Combustión.  
La admisión de aire, la cámara de combustión y la evacuación de humos forman un sistema estanco al aire.
- 3 El aire se toma de la sala de estar y es calentado por el aparato.
- 4 El calor del humo se intercambia con el aire de convección que circula a lo largo de la cámara de combustión.
- 5 El aire caliente se difunde en la habitación por convección natural.
- 6 El humo se evacúa por la chimenea. Ilustración con salida alta. Posibilidad de salida trasera.
- 7 El sistema de limpieza del vidrio implica un suministro de aire que elimina los gases de combustión del cristal. Podrá disfrutar del juego de las llamas en todo momento.

## Stûv Stories +Stûv barbacoa

¿Le gustaría sentirse todo el año como en verano? ¡Ya es posible! Con la barbacoa Stûv, la cocción de los alimentos es más sana, gracias a su disposición ante las llamas en lugar de encima de las brasas. Brochetas, salchichas o pescados se cocinan así por radiación y no corren peligro de quedar carbonizados por las gotas de grasa que se queman al contacto con las brasas. La cocción es igualmente rápida: las carnes rojas, por ejemplo, están listas en un momento. La instalación de la parrilla en la estufa es un juego de niños y, para que el placer sea completo, ¡el tiro de la chimenea aspira todos los olores!



- + Mobilobox. Todo queda al alcance de la mano (cerillas, productos de mantenimiento, leña menuda, etc.).
- + Práctico carrito porta-troncos, de líneas sobrias y depuradas: un accesorio indispensable para todos los hogares Stûv.

Cuando el exterior  
se invita al interior



## Stûv 30 especificaciones técnicas

Características técnicas	30	30-H	30-up	30-in
peso del aparato   kg	215	220 (+151)	151	200
potencia calorífica nominal   kW	10	10	8	10
banda de potencia   kW	5 - 12	5 - 12	5 - 9	5 - 12
rendimiento   %	81	81	84	81
emisión de CO   %	0,05	0,05	0,07	0,05
emisión de partículas*   mg/Nm <sup>3</sup>	28	28	23	28
consumo de leña**   kg/h	1,4-3,4	1,4-3,4	1,3-2,4	1,7-3,3
longitud de los troncos   V/H - cm	50 / 33	50 / 33	33 / 33	50 / 33
entrada de aire exterior   ø mm	100	100	63	100
patente	1130323	1130323	1130323	1130323
Opciones	30	30-H	30-up	30-in
+ 3 modos de funcionamiento	s	s	s	s
+ bandeja giratoria	o	o	-	-
+ kit barbacoa	o	o	o	o
+ placas de suelo	o	o	-	o
+ salida de humos hacia arriba	o	o	s	s
+ salida de humos hacia atrás	o	o	-	-
+ conexión aire exterior	o	o	o	o
+ acumulador de calor	-	o	-	-
+ ventilación eléctrica	-	-	-	o
+ bandeja de cenizas	s	s	s	s

\* método de medición según DIN +

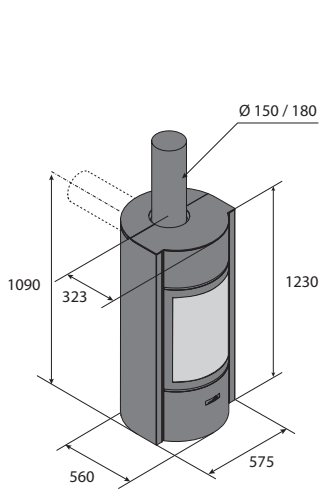
\*\* a 12 % de humedad

V/H posición vertical / posición horizontal

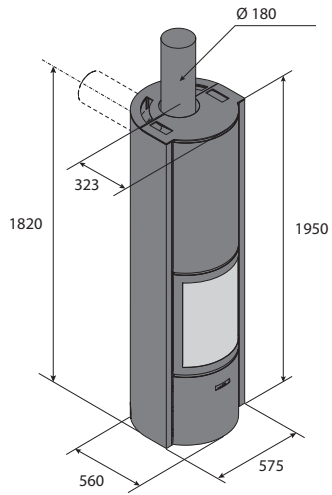
o opcional

s estándar

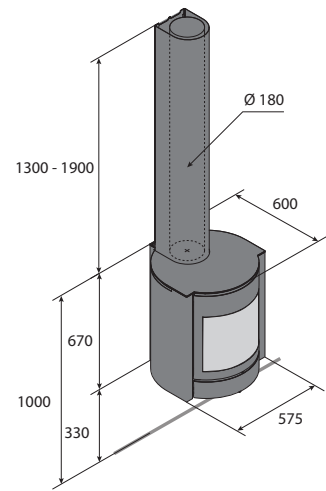
- no disponible



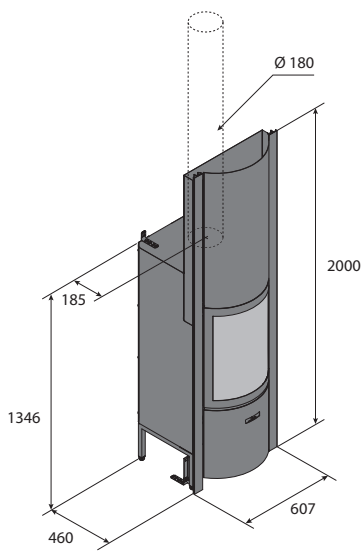
**Stûv 30**



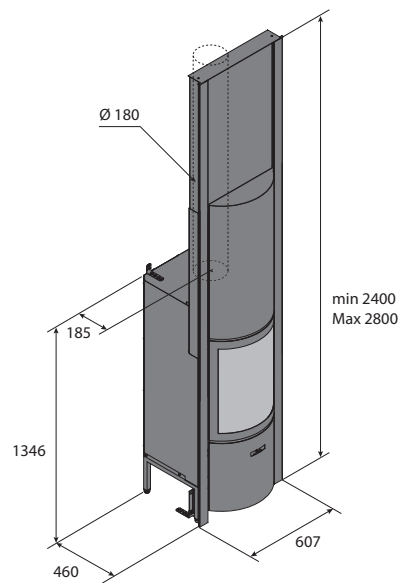
**Stûv 30-H**



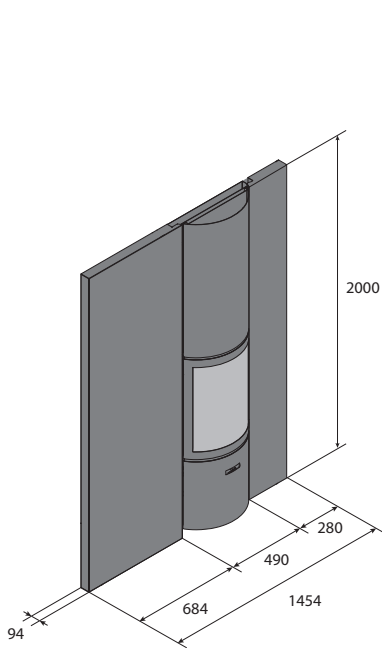
**Stûv 30-up**



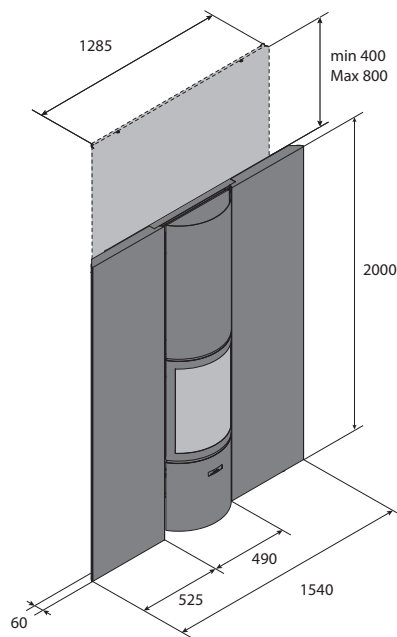
**Stûv 30-in B**



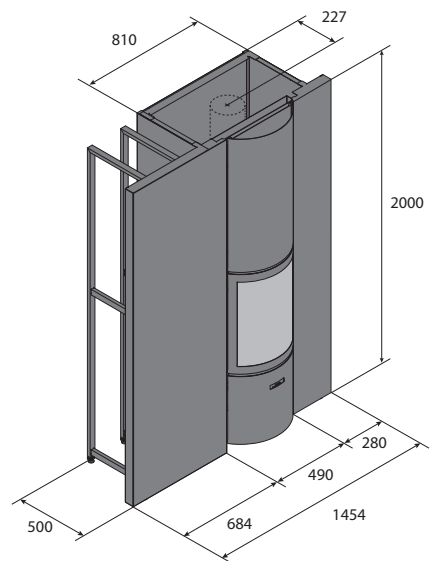
**Stûv 30-in R**



**Stûv 30-in revestimientos**



**Stûv 30-in revestimientos en esquina**



**Stûv 30-in chimenea sin obra**

## Búsqueda constante de perfeccionamiento...

Stûv invierte fuertemente en la investigación y el desarrollo, tanto en su propio laboratorio como a través de colaboraciones con expertos del campo de la combustión. Cada detalle es importante para optimizar el funcionamiento de un hogar. Los dispositivos Stûv cumplen con las normas más estrictas de respeto al medio ambiente. Apostamos por la ergonomía y la simplicidad en todas las etapas (instalación, uso, mantenimiento) para que cada usuario pueda hacer funcionar su dispositivo de manera óptima. Es por eso que ofrecemos instrucciones detalladas de instalación, que seleccionamos nuestra red de ventas y organizamos programas de capacitación para los socios revendedores e instaladores.

### La garantía Stûv

- + Los hogares Stûv son conocidos por su diseño y rendimiento. También són hogares sólidos, fiables y duraderos.
- + Los hogares y sus componentes están fabricados en Europa, con sumo cuidado. Un hogar Stûv bien cuidado es de por vida.
- + Por lo tanto, Stûv ofrece a los usuarios de sus productos una garantía extendida. Garantía de tres años, además de la garantía legal.
- + En total, 5 años en el cuerpo del hogar, 3 años en los componentes eléctricos y 3 años en otros componentes.

### ¿Qué debo hacer para obtener esta garantía extendida?

Complete el formulario de garantía que encontrará al final del manual y devuelve el documento en papel a Stûv o, simplemente, rellene el formulario en línea en [stuv.com](http://stuv.com).



Todos los hogares Stûv están previstos para quemar imperativamente leña con una tasa de humedad inferior al 20 %.

Todos los hogares Stûv se han probado siguiendo las normas EN 13240 CE & EN 13229 CE

Conforme a las normas:

Stûv 30, Stûv 30-H, Stûv 30-in : Flamme Verte 7\* (FR), BlmSchV 1 & 2(DE), LRV (CH), DIN+ (EU), BE Phase 1, 2 & 3 (BE), Art. 15A B-VG (AT), VKF (CH)

Stûv 30-up : Flamme Verte 7\* (FR), BlmSchV 1 & 2 (DE), LRV (CH), DIN+ (EU), BE Phase 1 & 2 (BE), Art. 15A B-VG (DE), defra (UK), VKF (CH), The Nordic Swan

## Colofón

concepto Brigitte Boits

fotos François Chevalier

decoración Edith Vervest

textos JP Nieuwerkerk

responsable de comunicación Serge Alhadeff

editor responsable Gérard Pitance

Documentos y fotos no contractuales. Stûv se reserva el derecho a realizar modificaciones sin previo aviso. Este folleto ha sido elaborado con el máximo cuidado ; no obstante declinamos cualquier responsabilidad ante posibles errores.



## Stûv 16

La sobriedad en estado puro

## Stûv 21

Un hogar abierto y cerrado a la vez

## Stûv 30

+Curvas sutiles, usos sublimes

## Stûv 30-compact

Curvas sutiles, calor puro

## Stûv microMega

micro volumen interior,  
Mega visión de las llamas

Los hogares Stûv están distribuidos por :

---

Importador para España :

Dovre Ibérica sa - P.I. Riera d'Esclanya

Ctra. Palafrugell a Regencòs - 17255 Begur ( Girona )

T +34 972 30 59 04

stuv@dovreiberica.com - www.dovreiberica.com

---

Los hogares Stûv están concebidos

y fabricados por : **Stûv nv**

rue Jules Borbouse 4

B - 5170 Bois - de - Villers

Bélgica

t +32 (0)81 43 47 96

info@stuv.com

**stuv.com**

Búscanos en



**stûv**